

StrapPack[®]

Automatic Strapping Machine



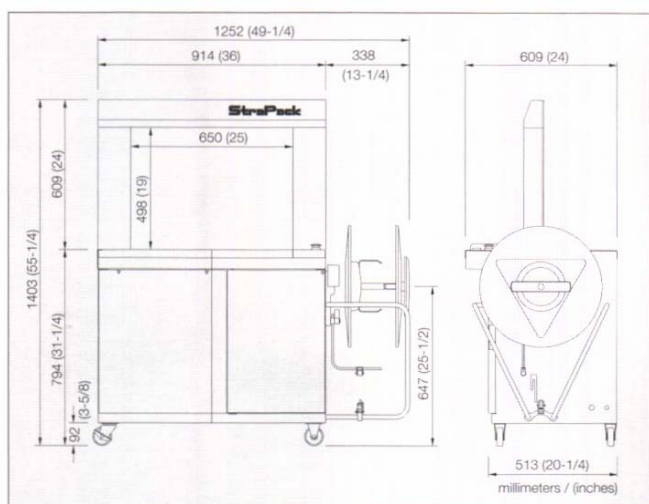
RQ-8

RQ – 8

Высокопроизводительный автоматический упаковщик

- **Очень высокая скорость упаковки !**
1,5 сек. упаковочный цикл – это 40 упаковок в минуту !
- **Само-корректирующая технология**
Уникальная встроенная само-корректирующая технология RQ-8. Если случайно упаковочный цикл пошел без упаковки на столе, лента сделает небольшую петлю и будет автоматически удалена с машины, таким образом машина снова готова к пакованию.
- **Легкая загрузка ленты**
Недавно разработанная система загрузки ленты без сложных устройств, что позволяет загружать ленту очень просто – всего лишь с помощью рычага.

- **Само-смазывающиеся механизмы**
Само-смазывающаяся конструкция Strapack имеет непревзойденную репутацию надежного оборудования и не требующего сервисной поддержки.
- **Быстрый нагрев**
Готов к работе менее чем за 25 секунд.
Надежная запайка гарантирована.
- **Само-диагностика**
Микропроцессор следит за критическими функциями. Любая неполадка моментально отображается.
- **Портативный**
Машина легко устанавливается и подсоединяется к однофазному питанию.
- **Разное натяжение**
Оператор устанавливает размер натяжения – до 80 кг.
- **Усовершенствованный дизайн** гарантирует правильное расположение ленты и не допускает ее скручивание.



Размеры арки

Высота мм	Ширина мм				
	650 (25)	850 (33)	1050 (41)	1250 (49)	1450 (57)
400 (15)					
500 (19)	Стандартно				
600 (23)					
800 (31)					
1000 (39)					

Стандартная спецификация

Размеры	Ширина	1252 мм
	Высота	1403 мм
	Глубина	609 мм
	Вес	160 кг
Высота стола		794 мм
Размер арки		Ширина 650 мм x высота 500 мм
Размер упаковки	Макс.	Ширина 620 мм x высота 480 мм
	Мин.	Ширина 80 мм x высота 30 мм
Запайка/лента/бабина		Горячая запайка / полипропиленовая лента / внутр. 200 x внеш. 450 x шир. 200 мм
Ширина ленты		5, 6, 9, 12 мм
Натяжение ленты		До 80 кгс
Скорость		1,5 сек/упаковка, 40 упаковок в минуту
Электропитание		100, 120, 200, 220, 230, 240В одна фаза 50/60 Гц 0.65 кВА